



SESI UNDIAN - PUSINGAN 1
ACARA : PETANQUE

A. SINGLE LELAKI (SL)

1	2	3	4	5
USM KOLEJ TESDEC UNIKL POLI MAS	UC TATI UMS UiTM UTHM	UPSI UMPSA KPM IPGKSM	IIUM UM UTM KKMAS	UMK UTeM UniSZA

B. SINGLE WANITA (SW)

1	2	3	4	5
UPSI UMPSA UPNM UM	POLI MAS UC TATI UTHM UTeM	UMS UNIKL UMK KOLEJ TESDEC	USM UNITEN IIUM KPM	KKMAS UiTM UniSZA

C. DOUBLE LELAKI (DL)

1	2	3	4	5
UC TATI USM POLI MAS UMK	UTeM UTM UPSI UiTM	KPM UTHM UNITEN UM	UNIKL IIUM UMPSA IPGKSM	KKMAS UniSZA KOLEJ TESDEC

D. DOUBLE WANITA (DW)

1	2	3	4	5
UC TATI UTeM UNIKL UMS	UNITEN UiTM IIUM POLI MAS	UPSI UTHM UMPSA	KOLEJ TESDEC USM UMK	KKMAS UniSZA KPM

E. TRIPLE CAMPURAN - MIX (TM)

1	2	3	4	5
UniSZA UNITEN UiTM POLI MAS	UTHM UM UC TATI UMK	USM UNIKL IIUM KOLEJ TESDEC	UTeM KPM UMPSA	UMS KKMAS UPSI



ACARA : PETANQUE

KATEGORI : SINGLE LELAKI (SL)

PUSINGAN SATU

CARTA KUMPULAN

KUMP 1	
01	USM
02	KOLEJ TESDEC
03	UNIKL
04	POLI MAS

KUMP 2	
01	UC TATI
02	UMS
03	UiTM
04	UTHM

KUMP 3	
01	UPSI
02	UMPSA
03	KPM
04	IPGKSM

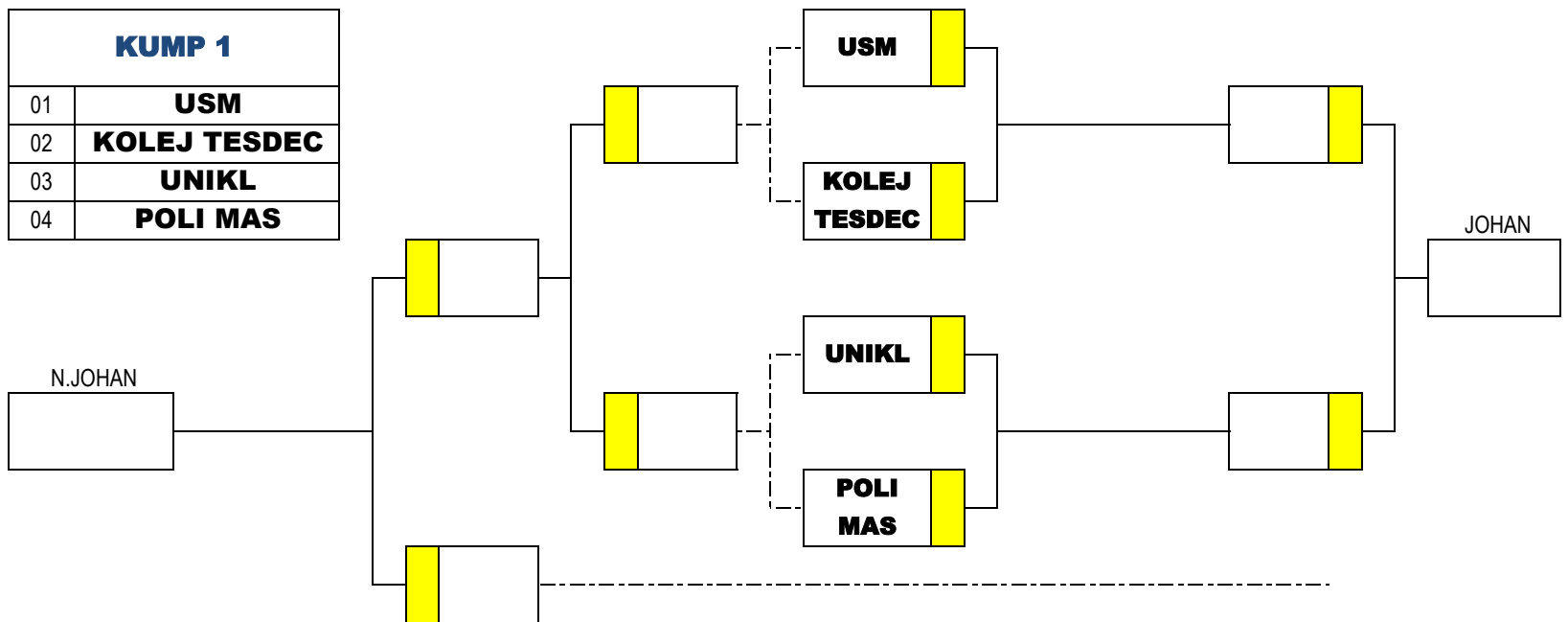
KUMP 4	
01	IIUM
02	UM
03	UTM
04	KKMAS

KUMP 5	
01	UMK
02	UTeM
03	UniSZA
04	-



ACARA : PETANQUE
KATEGORI : SINGLE LELAKI (SL)

KUMP 1

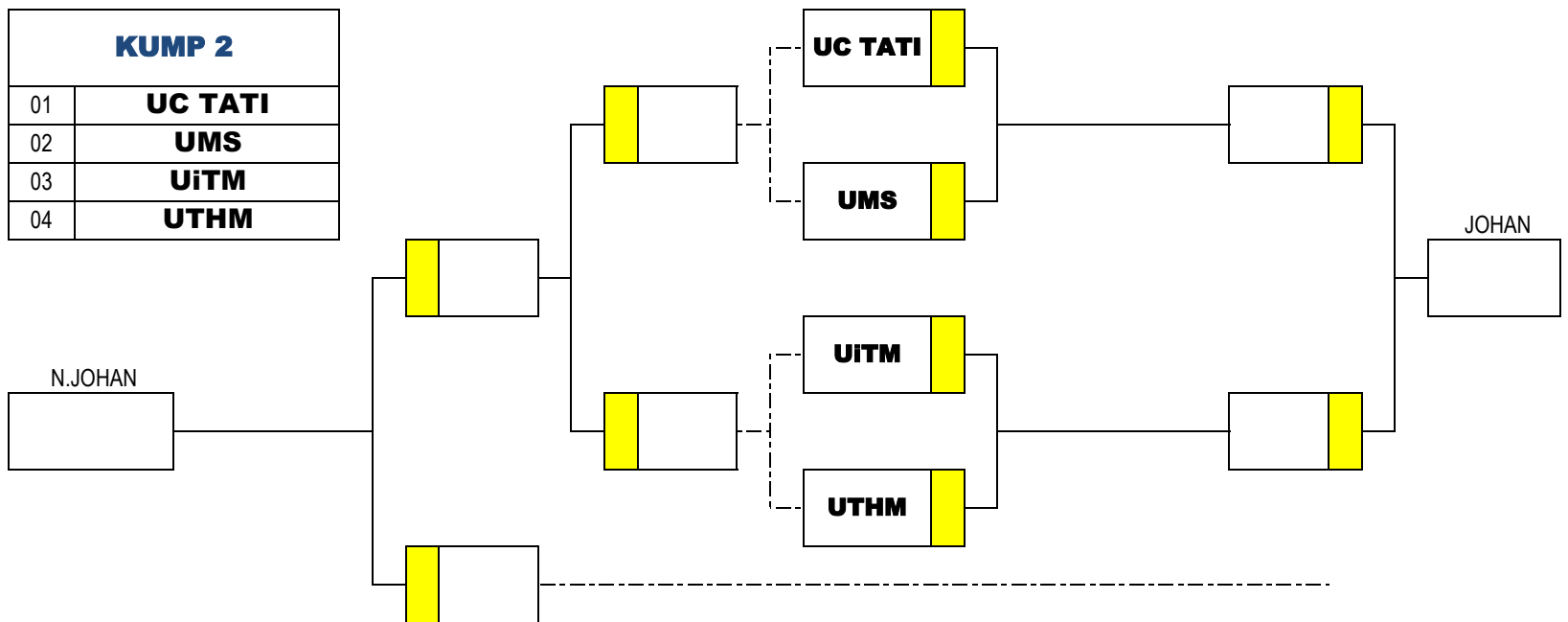


JADUAL PERTANDINGAN														
BIL	JADUAL		FORMAT			KOD			PERLAWANAN					NO. GEL
	TARIKH	MASA	PASUKAN	LWN	PASUKAN				PASUKAN	SKOR	LWN	SKOR	PASUKAN	
001	26.10.2023	10.00	01	LWN	02	SL	K01	001	USM		LWN		KOLEJ TESDEC	
002	26.10.2023	10.00	03	LWN	04	SL	K01	002	UNIKL		LWN		POLI MAS	
003	26.10.2023	14.00	LOS 001	LWN	LOS 002	SL	K01	003			LWN			
004	26.10.2023	14.00	WIN 001	LWN	WIN 002	SL	K01	004			LWN			
005	26.10.2023	15.30	WIN 003	LWN	LOS 004	SL	K01	005			LWN			



ACARA : PETANQUE
KATEGORI : SINGLE LELAKI (SL)

KUMP 2

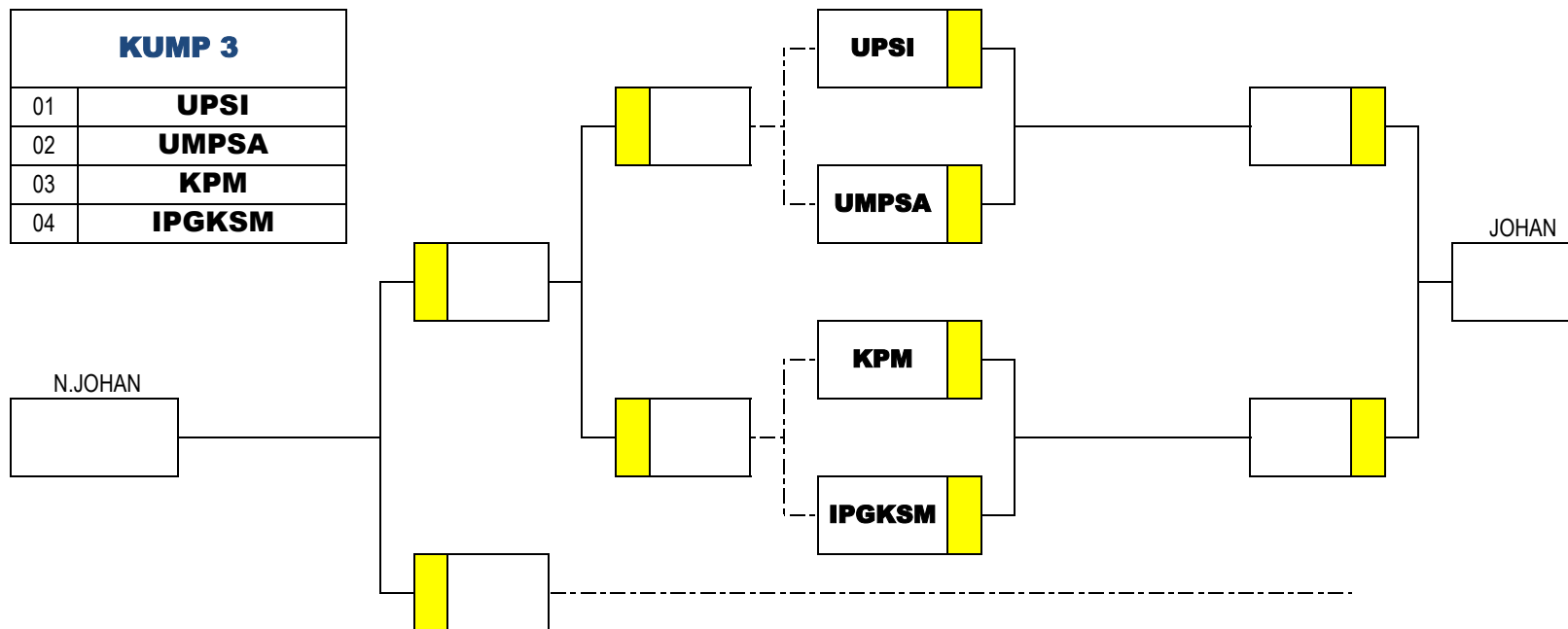


JADUAL PERTANDINGAN														
BIL	JADUAL		FORMAT			KOD			PERLAWANAN					NO. GEL
	TARIKH	MASA	PASUKAN	LWN	PASUKAN				PASUKAN	SKOR	LWN	SKOR	PASUKAN	
001	26.10.2023	10.00	01	LWN	02	SL	K02	001	UC TATI		LWN		UMS	
002	26.10.2023	10.00	03	LWN	04	SL	K02	002	UiTM		LWN		UTHM	
003	26.10.2023	14.00	LOS 001	LWN	LOS 002	SL	K02	003			LWN			
004	26.10.2023	14.00	WIN 001	LWN	WIN 002	SL	K02	004			LWN			
005	26.10.2023	15.30	WIN 003	LWN	LOS 004	SL	K02	005			LWN			



ACARA : PETANQUE
KATEGORI : SINGLE LELAKI (SL)

KUMP 3

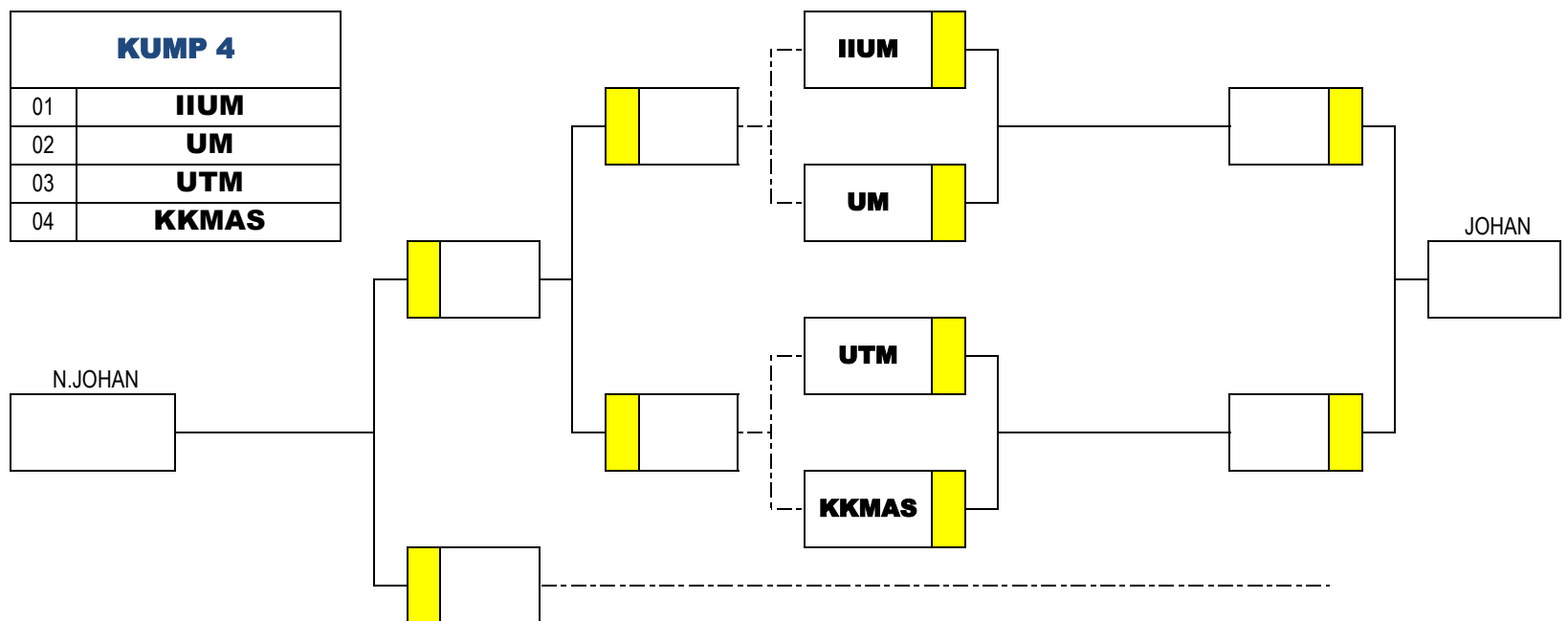


JADUAL PERTANDINGAN														
BIL	JADUAL		FORMAT			KOD			PERLAWANAN					NO. GEL
	TARIKH	MASA	PASUKAN	LWN	PASUKAN				PASUKAN	SKOR	LWN	SKOR	PASUKAN	
001	26.10.2023	10.00	01	LWN	02	SL	K03	001	UPSI		LWN		UMPSA	
002	26.10.2023	10.00	03	LWN	04	SL	K03	002	KPM		LWN		IPGKSM	
003	26.10.2023	14.00	LOS 001	LWN	LOS 002	SL	K03	003			LWN			
004	26.10.2023	14.00	WIN 001	LWN	WIN 002	SL	K03	004			LWN			
005	26.10.2023	15.30	WIN 003	LWN	LOS 004	SL	K03	005			LWN			



ACARA : PETANQUE
KATEGORI : SINGLE LELAKI (SL)

KUMP 4

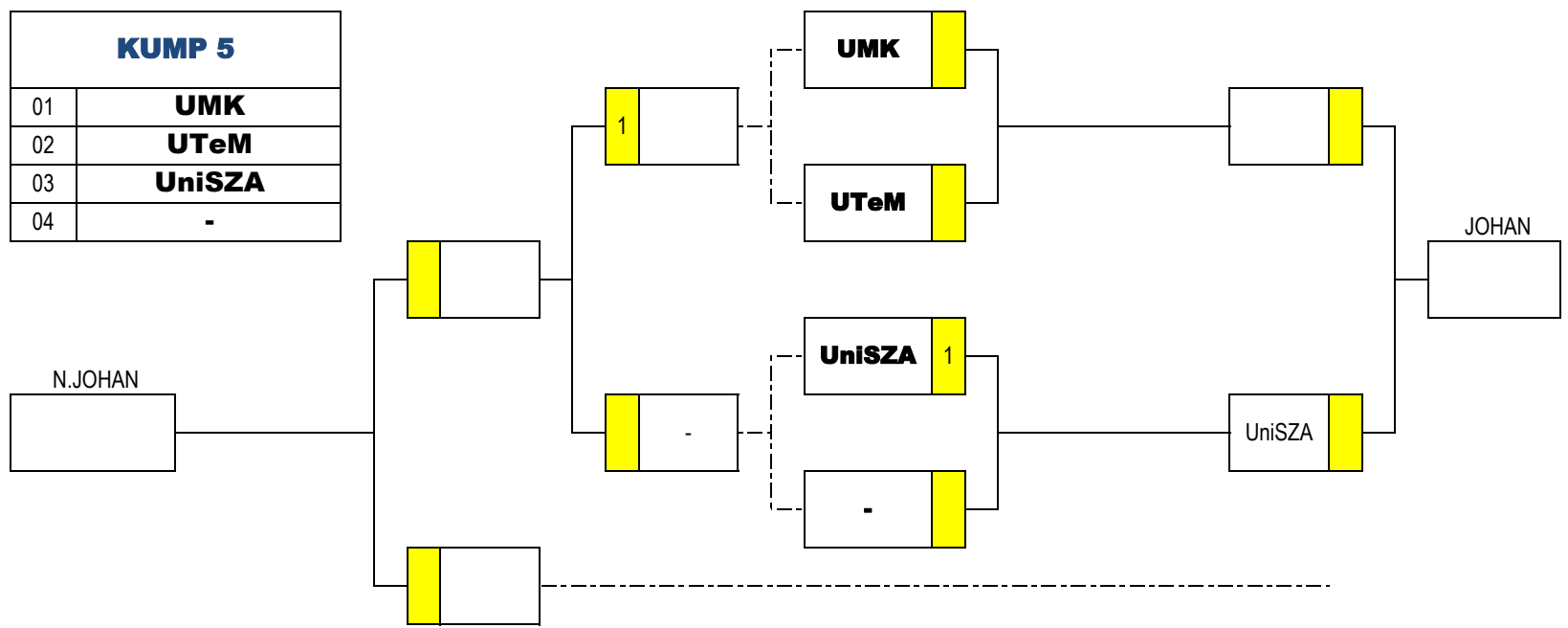


JADUAL PERTANDINGAN														
BIL	JADUAL		FORMAT			KOD			PERLAWANAN					NO. GEL
	TARIKH	MASA	PASUKAN	LWN	PASUKAN				PASUKAN	SKOR	LWN	SKOR	PASUKAN	
001	26.10.2023	10.00	01	LWN	02	SL	K04	001	IUM		LWN		UM	
002	26.10.2023	10.00	03	LWN	04	SL	K04	002	UTM		LWN		KKMAS	
003	26.10.2023	14.00	LOS 001	LWN	LOS 002	SL	K04	003			LWN			
004	26.10.2023	14.00	WIN 001	LWN	WIN 002	SL	K04	004			LWN			
005	26.10.2023	15.30	WIN 003	LWN	LOS 004	SL	K04	005			LWN			



ACARA : PETANQUE
KATEGORI : SINGLE LELAKI (SL)

KUMP 5



JADUAL PERTANDINGAN														
BIL	JADUAL		FORMAT			KOD			PERLAWANAN					NO. GEL
	TARIKH	MASA	PASUKAN	LWN	PASUKAN				PASUKAN	SKOR	LWN	SKOR	PASUKAN	
001	26.10.2023	10.00	01	LWN	02	SL	K05	001	UMK		LWN		UTeM	
002	26.10.2023	10.00	03	LWN	04	SL	K05	002	UniSZA		LWN		-	
003	26.10.2023	14.00	LOS 001	LWN	LOS 002	SL	K05	003			LWN		-	
004	26.10.2023	14.00	WIN 001	LWN	WIN 002	SL	K05	004			LWN		UniSZA	
005	26.10.2023	15.30	WIN 003	LWN	LOS 004	SL	K05	005			LWN			



ACARA : PETANQUE

KATEGORI : SINGLE WANITA (SW)

PUSINGAN SATU

CARTA KUMPULAN

KUMP A	
01	UPSI
02	UMPISA
03	UPNM
04	UM

KUMP B	
01	POLI MAS
02	UC TATI
03	UTHM
04	UTeM

KUMP C	
01	UMS
02	UNIKL
03	UMK
04	KOLEJ TESDEC

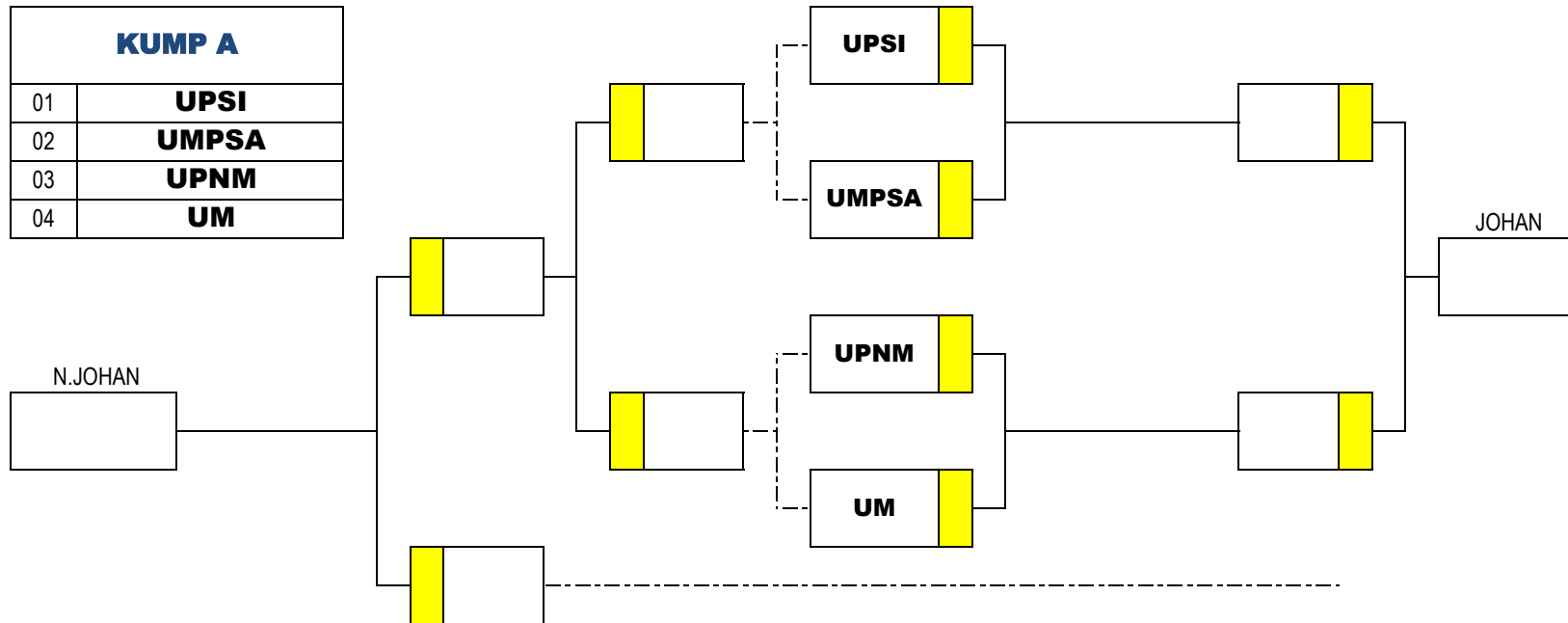
KUMP D	
01	USM
02	UNITEN
03	IIUM
04	KPM

KUMP E	
01	KKMAS
02	UiTM
03	UniSZA
04	-



ACARA : PETANQUE
KATEGORI : SINGLE WANITA (SW)

KUMP A

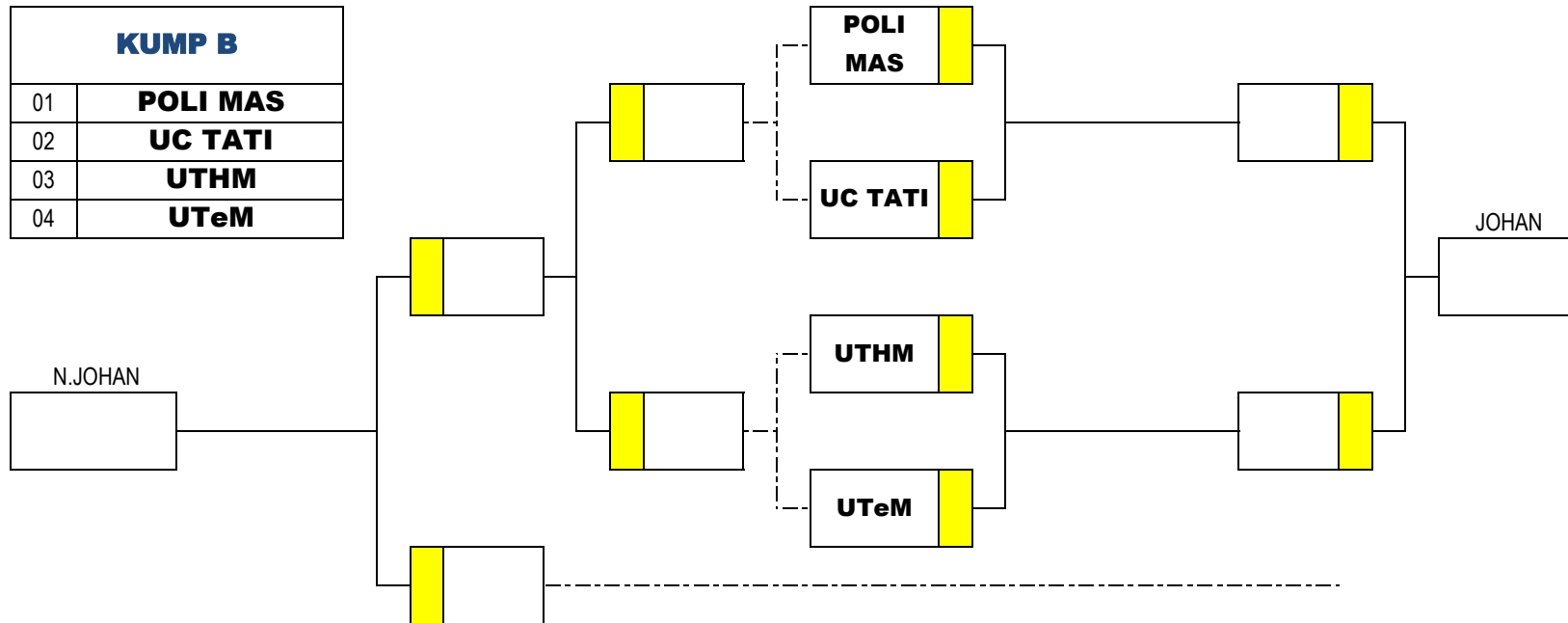


JADUAL PERTANDINGAN														
BIL	JADUAL		FORMAT			KOD			PERLAWANAN					NO. GEL
	TARIKH	MASA	PASUKAN	LWN	PASUKAN				PASUKAN	SKOR	LWN	SKOR	PASUKAN	
001	26.10.2023	10.00	01	LWN	02	SW	KA	001	UPSI		LWN		UMPSA	
002	26.10.2023	10.00	03	LWN	04	SW	KA	002	UPNM		LWN		UM	
003	26.10.2023	14.00	LOS 001	LWN	LOS 002	SW	KA	003			LWN			
004	26.10.2023	14.00	WIN 001	LWN	WIN 002	SW	KA	004			LWN			
005	26.10.2023	15.30	WIN 003	LWN	LOS 004	SW	KA	005			LWN			



ACARA : PETANQUE
KATEGORI : SINGLE WANITA (SW)

KUMP B

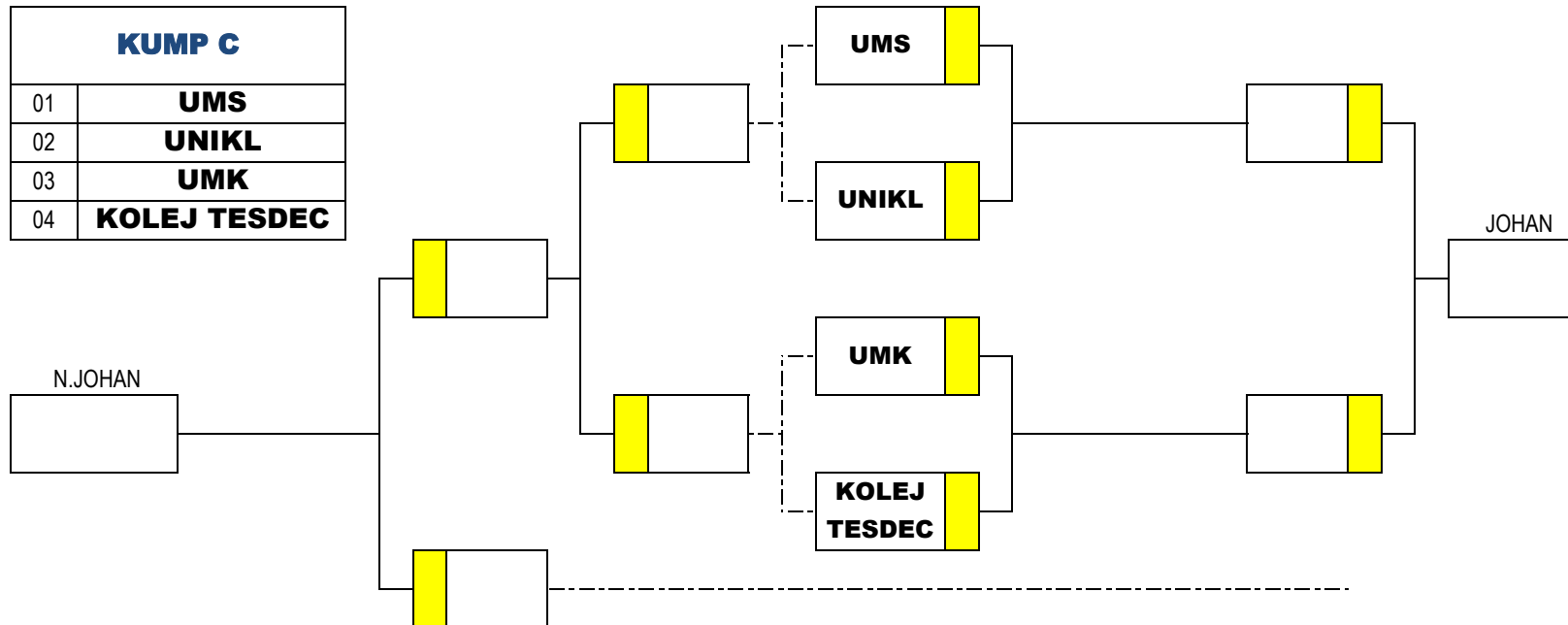


JADUAL PERTANDINGAN														
BIL	JADUAL		FORMAT			KOD			PERLAWANAN					NO. GEL
	TARIKH	MASA	PASUKAN	LWN	PASUKAN				PASUKAN	SKOR	LWN	SKOR	PASUKAN	
001	26.10.2023	10.00	01	LWN	02	SW	KB	001	POLI MAS		LWN		UC TATI	
002	26.10.2023	10.00	03	LWN	04	SW	KB	002	UTHM		LWN		UTeM	
003	26.10.2023	14.00	LOS 001	LWN	LOS 002	SW	KB	003			LWN			
004	26.10.2023	14.00	WIN 001	LWN	WIN 002	SW	KB	004			LWN			
005	26.10.2023	15.30	WIN 003	LWN	LOS 004	SW	KB	005			LWN			



ACARA : PETANQUE
KATEGORI : SINGLE WANITA (SW)

KUMP C

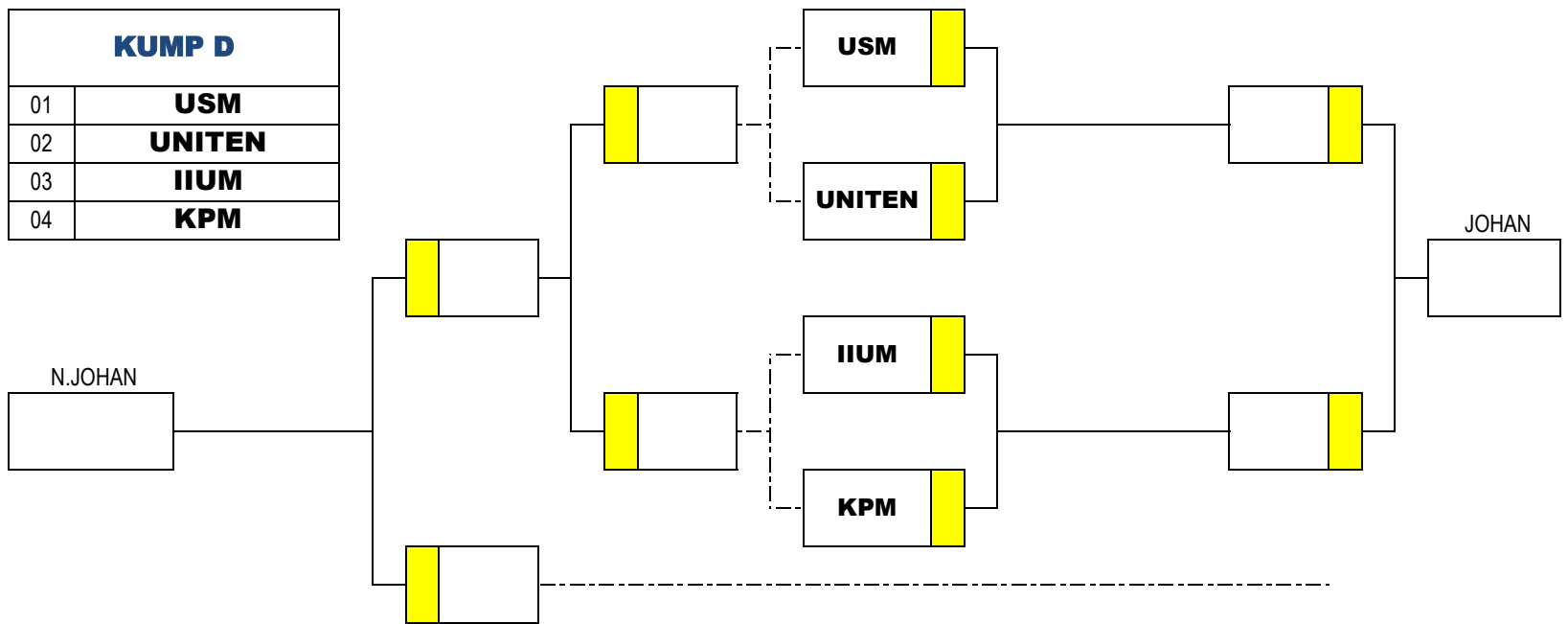


JADUAL PERTANDINGAN														
BIL	JADUAL		FORMAT			KOD			PERLAWANAN					NO. GEL
	TARIKH	MASA	PASUKAN	LWN	PASUKAN				PASUKAN	SKOR	LWN	SKOR	PASUKAN	
001	26.10.2023	10.00	01	LWN	02	SW	KC	001	UMS		LWN		UNIKL	
002	26.10.2023	10.00	03	LWN	04	SW	KC	002	UMK		LWN		KOLEJ TESDEC	
003	26.10.2023	14.00	LOS 001	LWN	LOS 002	SW	KC	003			LWN			
004	26.10.2023	14.00	WIN 001	LWN	WIN 002	SW	KC	004			LWN			
005	26.10.2023	15.30	WIN 003	LWN	LOS 004	SW	KC	005			LWN			



ACARA : PETANQUE
KATEGORI : SINGLE WANITA (SW)

KUMP D

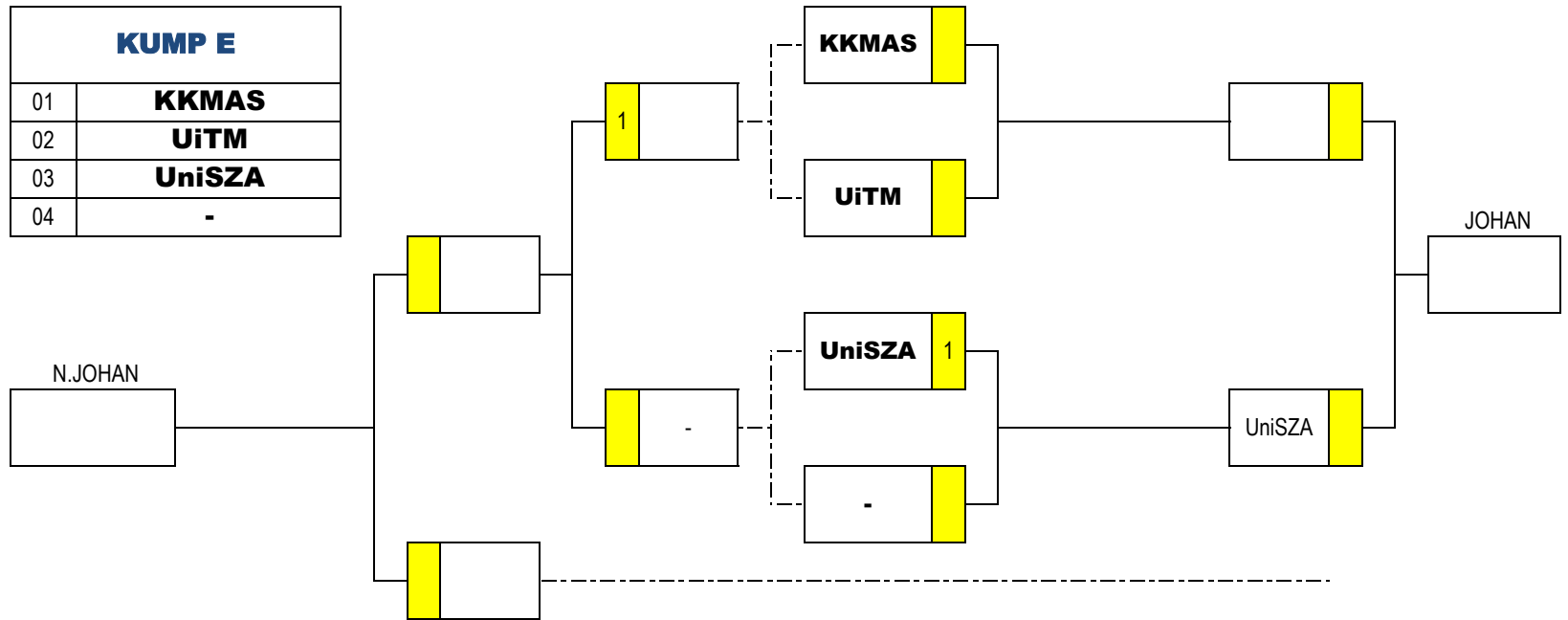


JADUAL PERTANDINGAN														
BIL	JADUAL		FORMAT			KOD			PERLAWANAN					NO. GEL
	TARIKH	MASA	PASUKAN	LWN	PASUKAN				PASUKAN	SKOR	LWN	SKOR	PASUKAN	
001	26.10.2023	10.00	01	LWN	02	SW	KD	001	USM		LWN		UNITEN	
002	26.10.2023	10.00	03	LWN	04	SW	KD	002	IUM		LWN		KPM	
003	26.10.2023	14.00	LOS 001	LWN	LOS 002	SW	KD	003			LWN			
004	26.10.2023	14.00	WIN 001	LWN	WIN 002	SW	KD	004			LWN			
005	26.10.2023	15.30	WIN 003	LWN	LOS 004	SW	KD	005			LWN			



ACARA : PETANQUE
KATEGORI : SINGLE WANITA (SW)

KUMP E



JADUAL PERTANDINGAN														
BIL	JADUAL		FORMAT			KOD			PERLAWANAN					NO. GEL
	TARIKH	MASA	PASUKAN	LWN	PASUKAN				PASUKAN	SKOR	LWN	SKOR	PASUKAN	
001	26.10.2023	10.00	01	LWN	02	SW	KE	001	KKMAS		LWN		UiTM	
002	26.10.2023	10.00	03	LWN	04	SW	KE	002	UniSZA		LWN		-	
003	26.10.2023	14.00	LOS 001	LWN	LOS 002	SW	KE	003			LWN		-	
004	26.10.2023	14.00	WIN 001	LWN	WIN 002	SW	KE	004			LWN		UniSZA	
005	26.10.2023	15.30	WIN 003	LWN	LOS 004	SW	KE	005			LWN			



ACARA : PETANQUE

KATEGORI : DOUBLE LELAKI (DL)

PUSINGAN SATU

CARTA KUMPULAN

KUMP 1	
01	UC TATI
02	USM
03	POLI MAS
04	UMK

KUMP 2	
01	UTeM
02	UTM
03	UPSI
04	UiTM

KUMP 3	
01	KPM
02	UTHM
03	UNITEN
04	UM

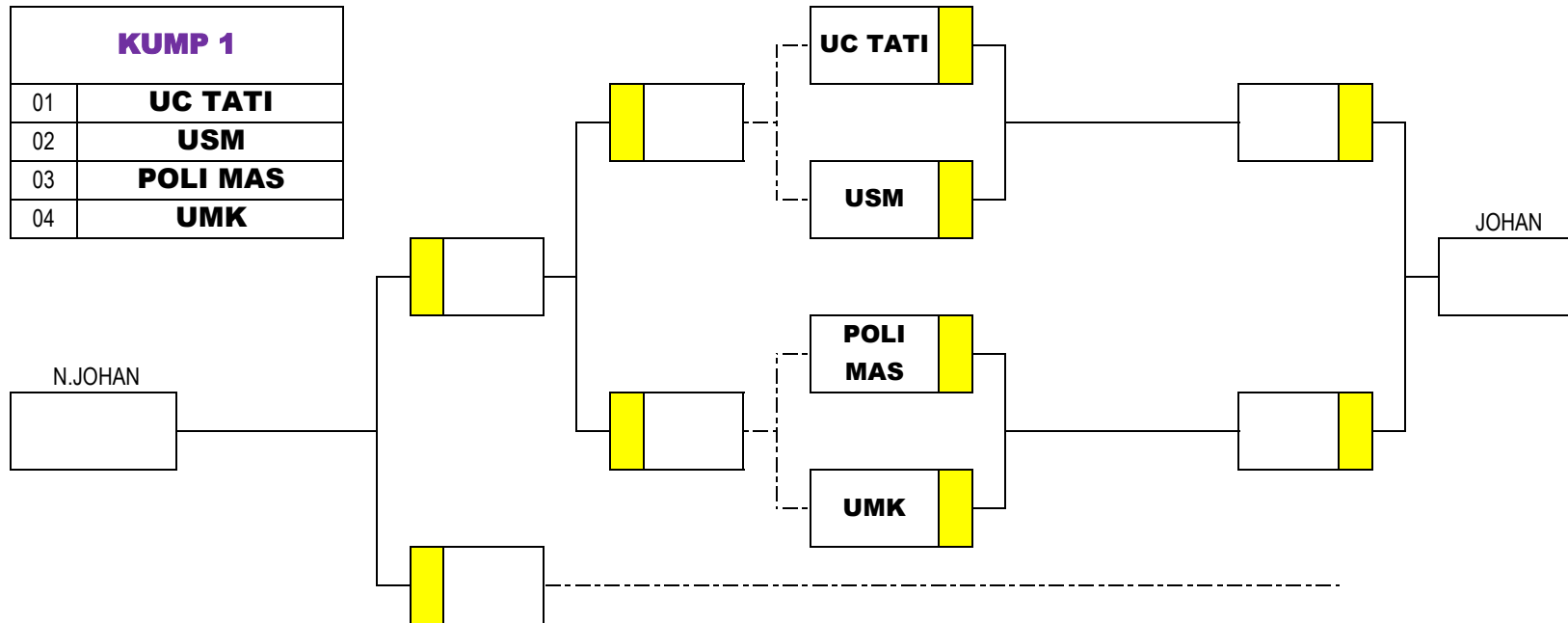
KUMP 4	
01	UNIKL
02	IIUM
03	UMPSA
04	IPGKSM

KUMP 5	
01	KKMAS
02	UniSZA
03	KOLEJ TESDEC
04	-



ACARA : PETANQUE
KATEGORI : DOUBLE LELAKI (DL)

KUMP 1

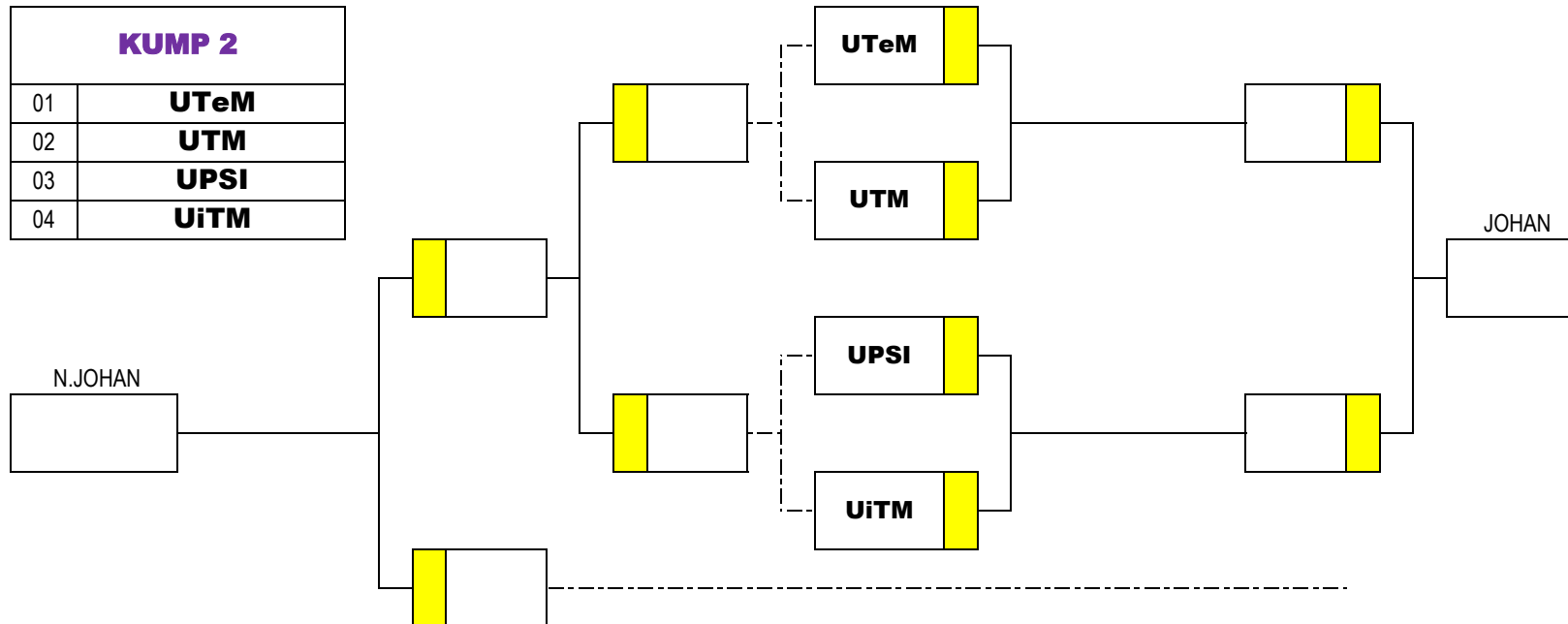


JADUAL PERTANDINGAN														
BIL	JADUAL		FORMAT			KOD			PERLAWANAN					NO. GEL
	TARIKH	MASA	PASUKAN	LWN	PASUKAN				PASUKAN	SKOR	LWN	SKOR	PASUKAN	
001	26.10.2023	08.30	01	LWN	02	DL	K01	001	UC TATI		LWN		USM	
002	26.10.2023	08.30	03	LWN	04	DL	K01	002	POLI MAS		LWN		UMK	
003	26.10.2023	11.30	LOS 001	LWN	LOS 002	DL	K01	003			LWN			
004	26.10.2023	11.30	WIN 001	LWN	WIN 002	DL	K01	004			LWN			
005	26.10.2023	15.30	WIN 003	LWN	LOS 004	DL	K01	005			LWN			



ACARA : PETANQUE
KATEGORI : DOUBLE LELAKI (DL)

KUMP 2

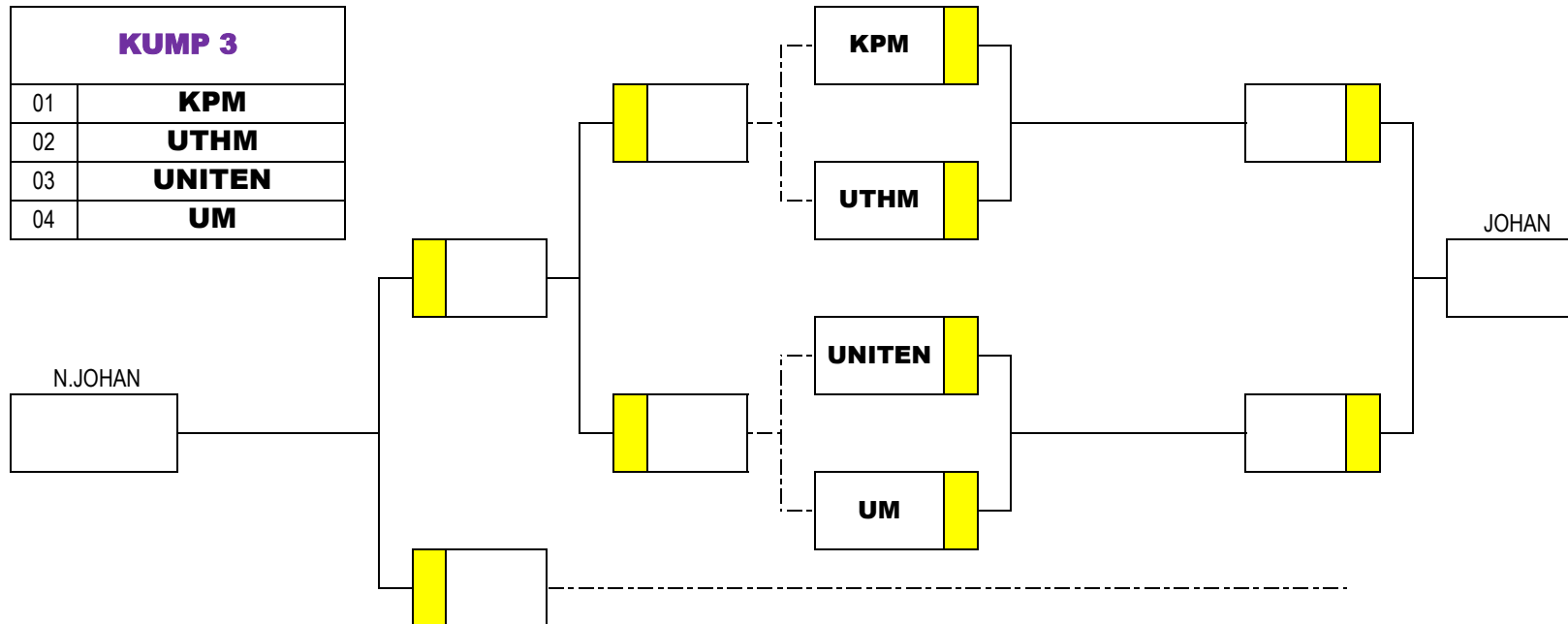


JADUAL PERTANDINGAN														
BIL	JADUAL		FORMAT			KOD			PERLAWANAN					NO. GEL
	TARIKH	MASA	PASUKAN	LWN	PASUKAN				PASUKAN	SKOR	LWN	SKOR	PASUKAN	
001	26.10.2023	08.30	01	LWN	02	DL	K02	001	UTeM		LWN		UTM	
002	26.10.2023	08.30	03	LWN	04	DL	K02	002	UPSI		LWN		UiTM	
003	26.10.2023	11.30	LOS 001	LWN	LOS 002	DL	K02	003			LWN			
004	26.10.2023	11.30	WIN 001	LWN	WIN 002	DL	K02	004			LWN			
005	26.10.2023	15.30	WIN 003	LWN	LOS 004	DL	K02	005			LWN			



ACARA : PETANQUE
KATEGORI : DOUBLE LELAKI (DL)

KUMP 3

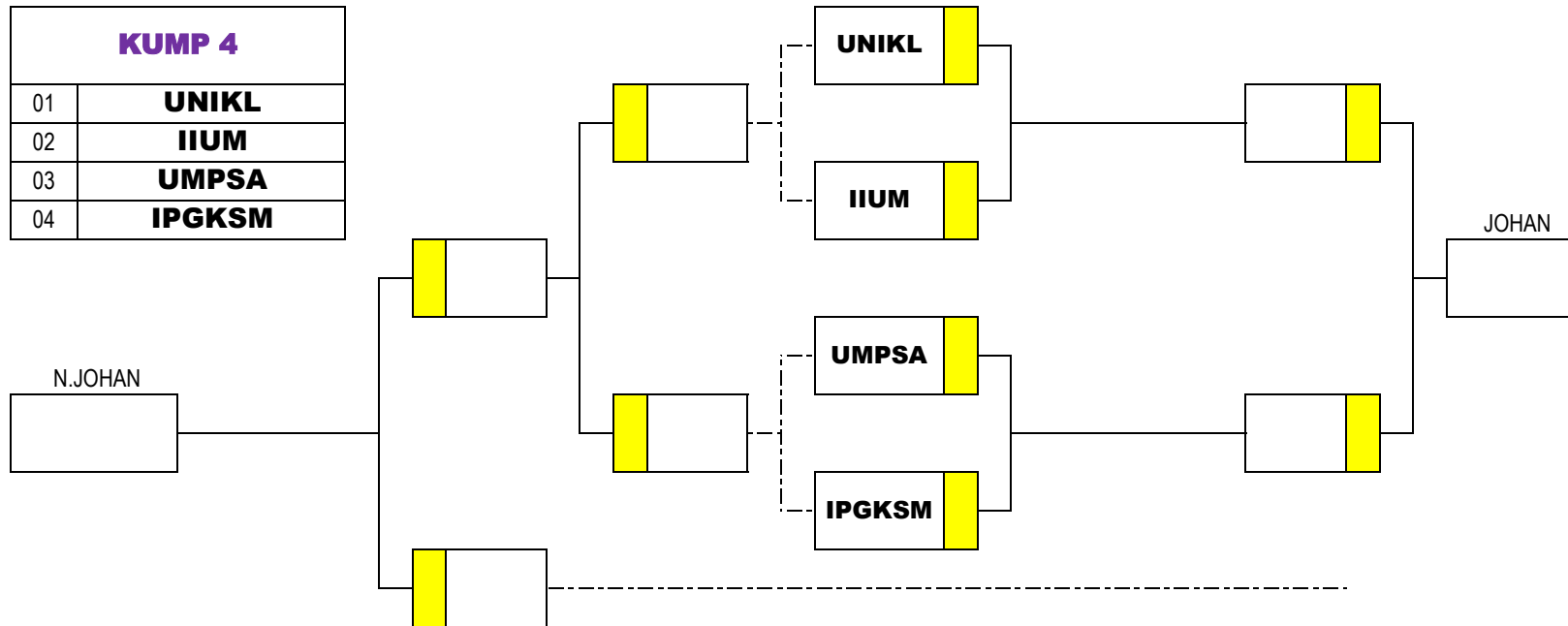


JADUAL PERTANDINGAN														
BIL	JADUAL		FORMAT			KOD			PERLAWANAN					NO. GEL
	TARIKH	MASA	PASUKAN	LWN	PASUKAN				PASUKAN	SKOR	LWN	SKOR	PASUKAN	
001	26.10.2023	08.30	01	LWN	02	DL	K03	001	KPM		LWN		UTHM	
002	26.10.2023	08.30	03	LWN	04	DL	K03	002	UNITEN		LWN		UM	
003	26.10.2023	11.30	LOS 001	LWN	LOS 002	DL	K03	003			LWN			
004	26.10.2023	11.30	WIN 001	LWN	WIN 002	DL	K03	004			LWN			
005	26.10.2023	15.30	WIN 003	LWN	LOS 004	DL	K03	005			LWN			



ACARA : PETANQUE
KATEGORI : DOUBLE LELAKI (DL)

KUMP 4

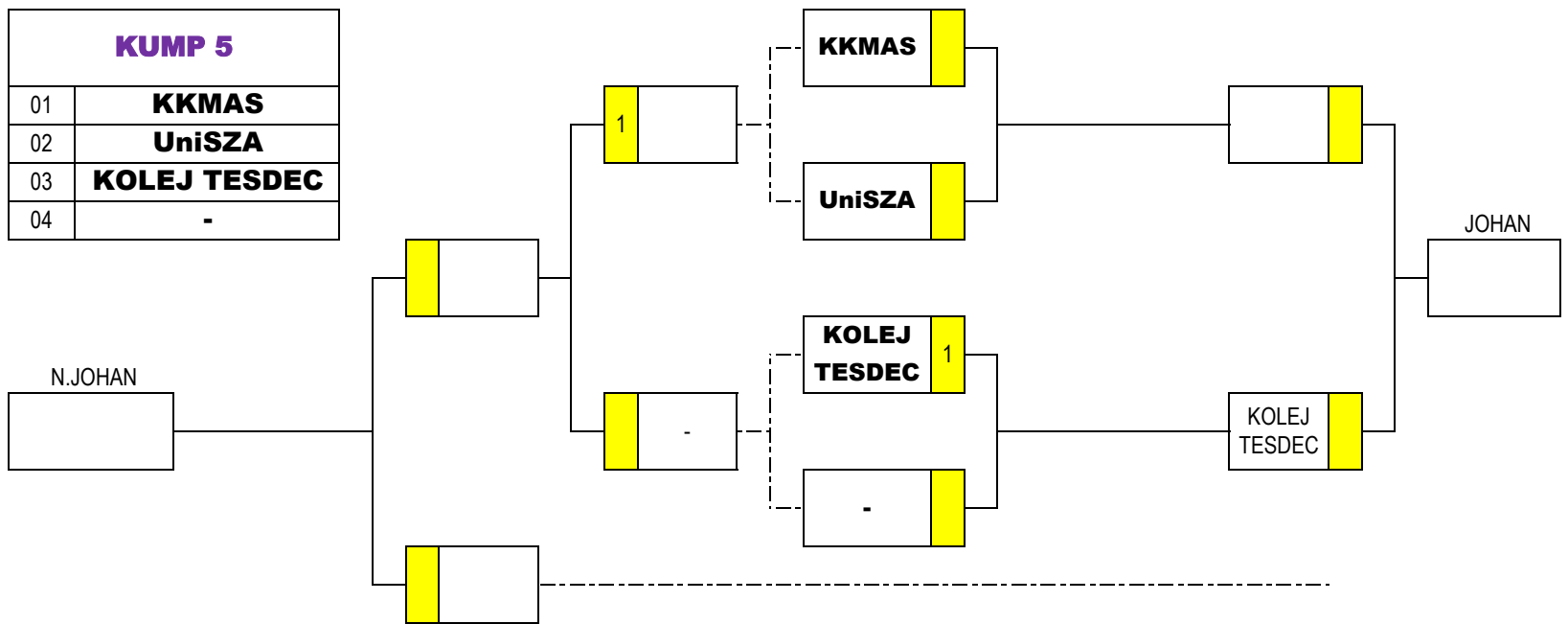


JADUAL PERTANDINGAN														
BIL	JADUAL		FORMAT			KOD			PERLAWANAN					NO. GEL
	TARIKH	MASA	PASUKAN	LWN	PASUKAN				PASUKAN	SKOR	LWN	SKOR	PASUKAN	
001	26.10.2023	08.30	01	LWN	02	DL	K04	001	UNIKL		LWN		IUM	
002	26.10.2023	08.30	03	LWN	04	DL	K04	002	UMPSA		LWN		IPGKSM	
003	26.10.2023	11.30	LOS 001	LWN	LOS 002	DL	K04	003			LWN			
004	26.10.2023	11.30	WIN 001	LWN	WIN 002	DL	K04	004			LWN			
005	26.10.2023	15.30	WIN 003	LWN	LOS 004	DL	K04	005			LWN			



ACARA : PETANQUE
KATEGORI : DOUBLE LELAKI (DL)

KUMP 5



JADUAL PERTANDINGAN														
BIL	JADUAL		FORMAT			KOD			PERLAWANAN				NO. GEL	
	TARIKH	MASA	PASUKAN	LWN	PASUKAN				PASUKAN	SKOR	LWN	SKOR		PASUKAN
001	26.10.2023	08.30	01	LWN	02	DL	K05	001	KKMAS		LWN		UniSZA	
002	26.10.2023	08.30	03	LWN	04	DL	K05	002	KOLEJ TESDEC		LWN		-	
003	26.10.2023	11.30	LOS 001	LWN	LOS 002	DL	K05	003			LWN		-	
004	26.10.2023	11.30	WIN 001	LWN	WIN 002	DL	K05	004			LWN		KOLEJ TESDEC	
005	26.10.2023	15.30	WIN 003	LWN	LOS 004	DL	K05	005			LWN			



ACARA : PETANQUE

KATEGORI : DOUBLE WANITA (DW)

PUSINGAN SATU

CARTA KUMPULAN

KUMP A	
01	UC TATI
02	UTeM
03	UNIKL
04	UMS

KUMP B	
01	UNITEN
02	UiTM
03	IIUM
04	POLI MAS

KUMP C	
01	UPSI
02	UTHM
03	UMPSA
04	-

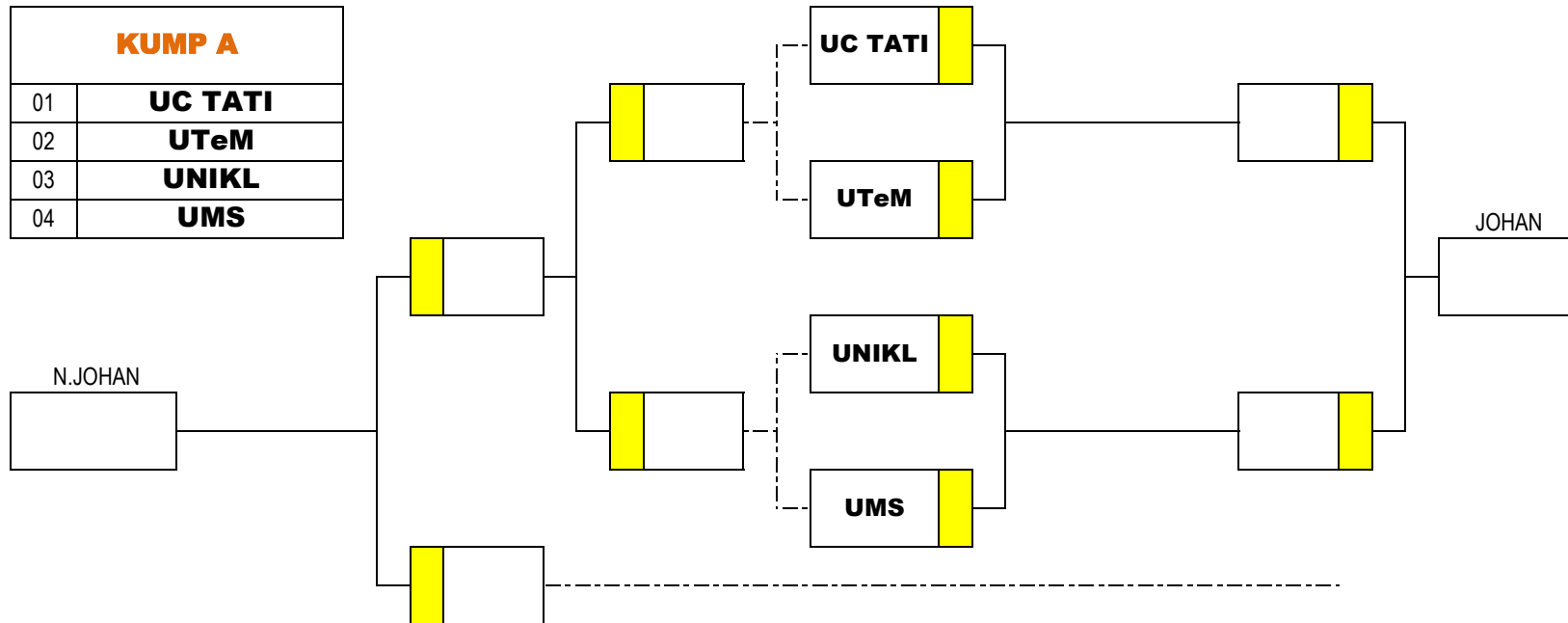
KUMP D	
01	KOLEJ TESDEC
02	USM
03	UMK
04	-

KUMP E	
01	KKMAS
02	UniSZA
03	KPM
04	-



ACARA : PETANQUE
KATEGORI : DOUBLE WANITA (DW)

KUMP A

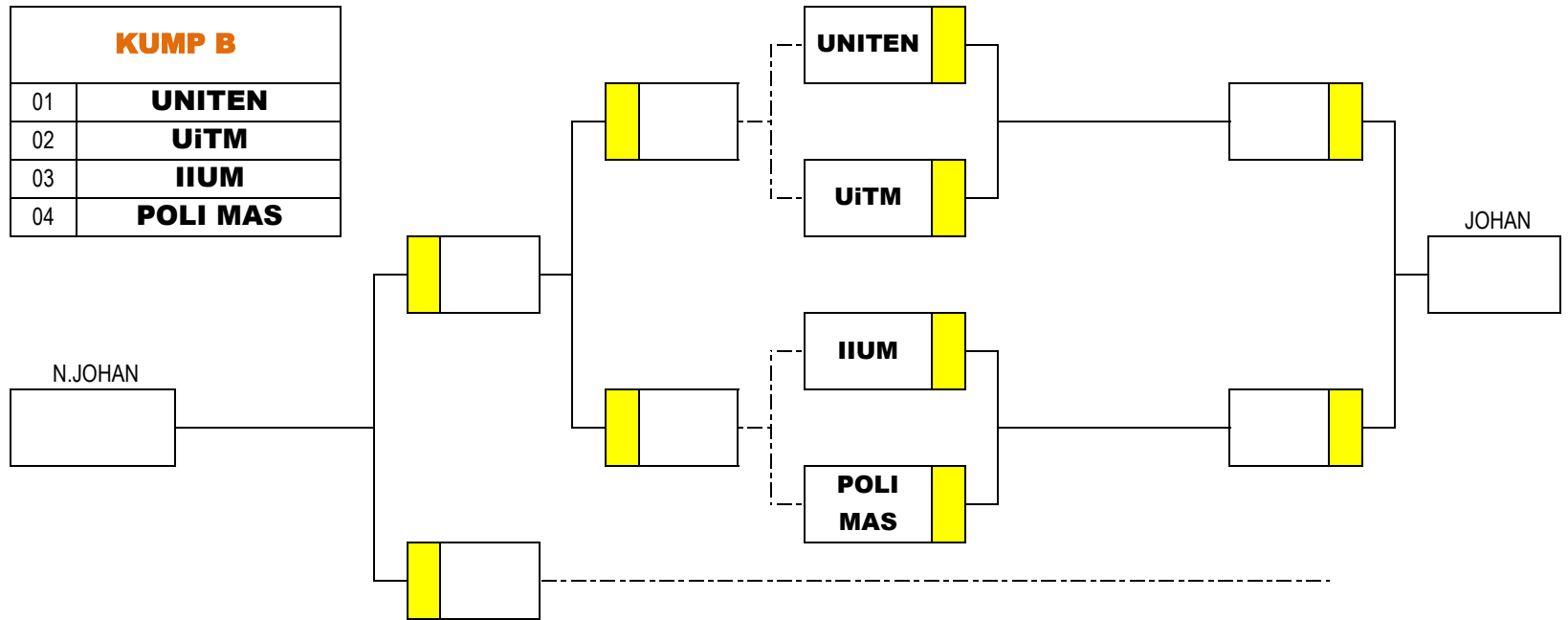


JADUAL PERTANDINGAN														
BIL	JADUAL		FORMAT			KOD			PERLAWANAN					NO. GEL
	TARIKH	MASA	PASUKAN	LWN	PASUKAN				PASUKAN	SKOR	LWN	SKOR	PASUKAN	
001	26.10.2023	08.30	01	LWN	02	DW	KA	001	UC TATI		LWN		UTeM	
002	26.10.2023	08.30	03	LWN	04	DW	KA	002	UNIKL		LWN		UMS	
003	26.10.2023	11.30	LOS 001	LWN	LOS 002	DW	KA	003			LWN			
004	26.10.2023	11.30	WIN 001	LWN	WIN 002	DW	KA	004			LWN			
005	26.10.2023	15.30	WIN 003	LWN	LOS 004	DW	KA	005			LWN			



ACARA : PETANQUE
KATEGORI : DOUBLE WANITA (DW)

KUMP B

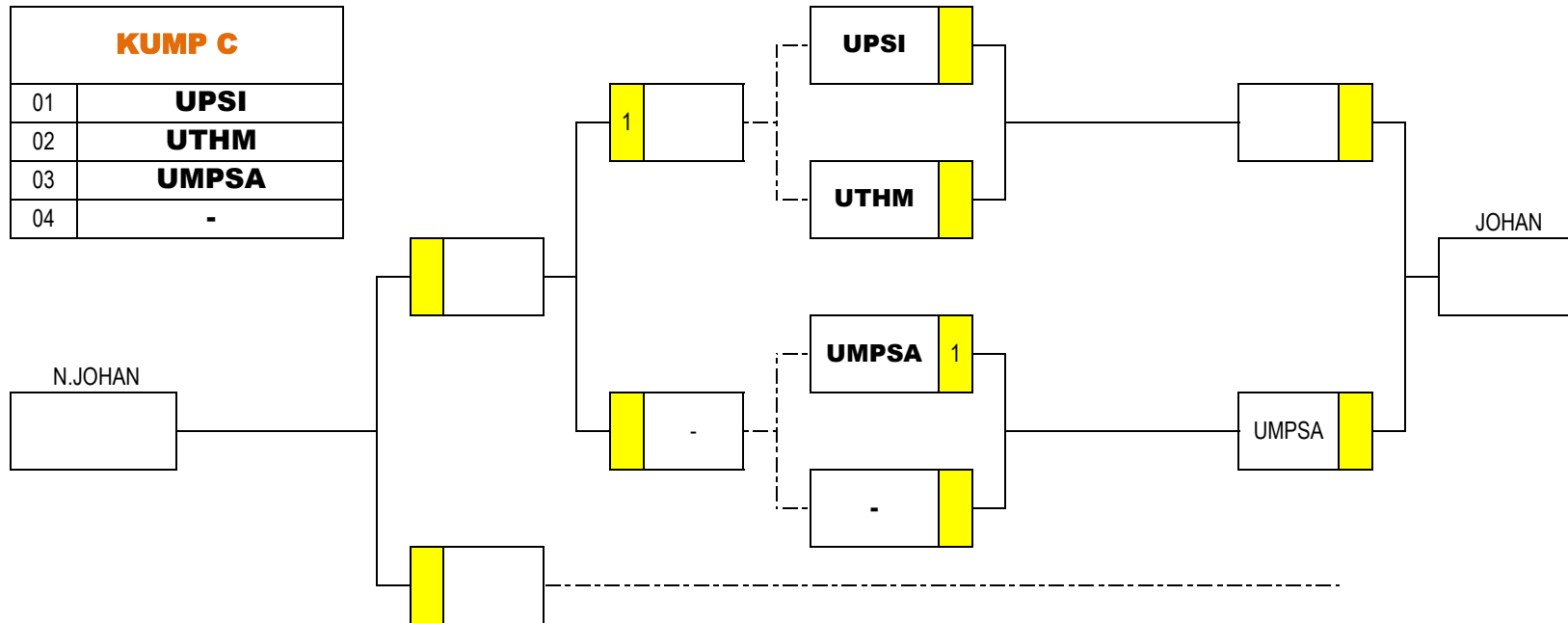


JADUAL PERTANDINGAN														
BIL	JADUAL		FORMAT			KOD			PERLAWANAN					NO. GEL
	TARIKH	MASA	PASUKAN	LWN	PASUKAN				PASUKAN	SKOR	LWN	SKOR	PASUKAN	
001	26.10.2023	08.30	01	LWN	02	DW	KB	001	UNITEN		LWN		UiTM	
002	26.10.2023	08.30	03	LWN	04	DW	KB	002	IIUM		LWN		POLI MAS	
003	26.10.2023	11.30	LOS 001	LWN	LOS 002	DW	KB	003			LWN			
004	26.10.2023	11.30	WIN 001	LWN	WIN 002	DW	KB	004			LWN			
005	26.10.2023	15.30	WIN 003	LWN	LOS 004	DW	KB	005			LWN			



ACARA : PETANQUE
KATEGORI : DOUBLE WANITA (DW)

KUMP C

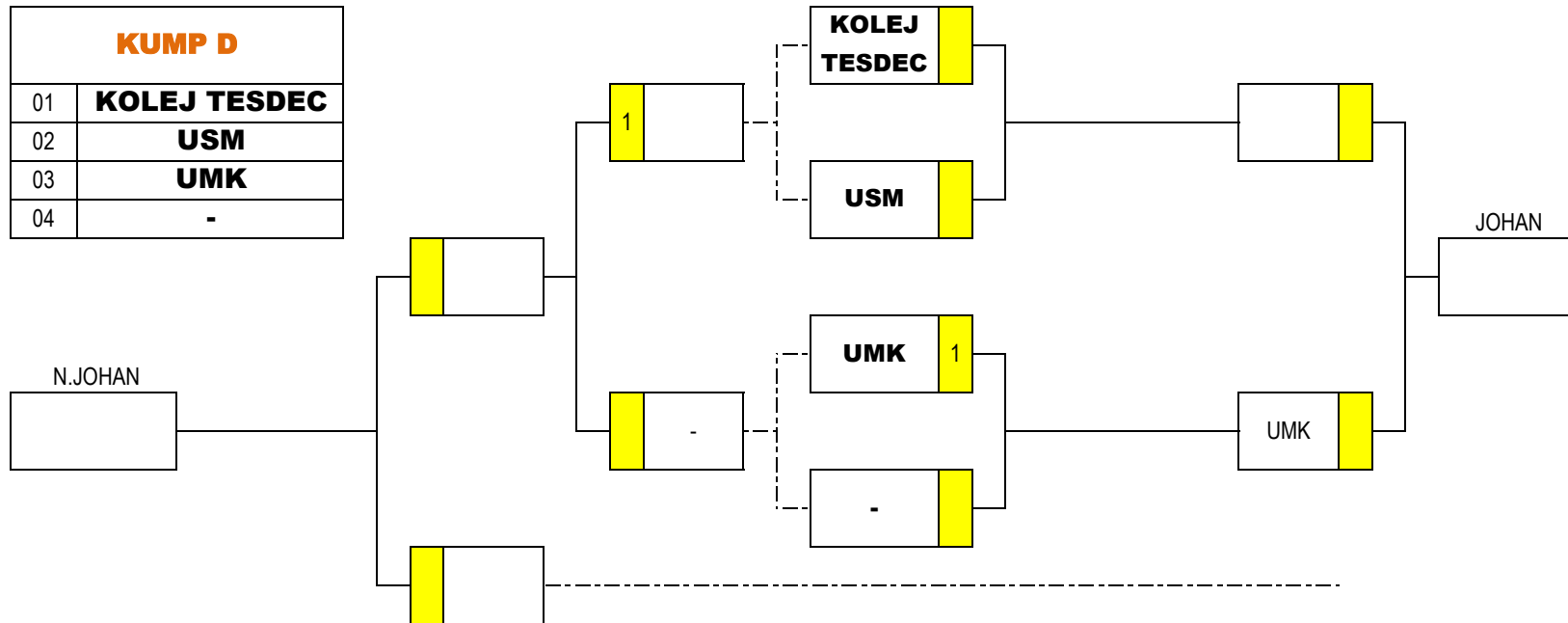


JADUAL PERTANDINGAN														
BIL	JADUAL		FORMAT			KOD			PERLAWANAN					NO. GEL
	TARIKH	MASA	PASUKAN	LWN	PASUKAN				PASUKAN	SKOR	LWN	SKOR	PASUKAN	
001	26.10.2023	08.30	01	LWN	02	DW	KC	001	UPSI		LWN		UTHM	
002	26.10.2023	08.30	03	LWN	04	DW	KC	002	UMPSA		LWN		-	
003	26.10.2023	11.30	LOS 001	LWN	LOS 002	DW	KC	003			LWN		-	
004	26.10.2023	11.30	WIN 001	LWN	WIN 002	DW	KC	004			LWN		UMPSA	
005	26.10.2023	15.30	WIN 003	LWN	LOS 004	DW	KC	005			LWN			



ACARA : PETANQUE
KATEGORI : DOUBLE WANITA (DW)

KUMP D

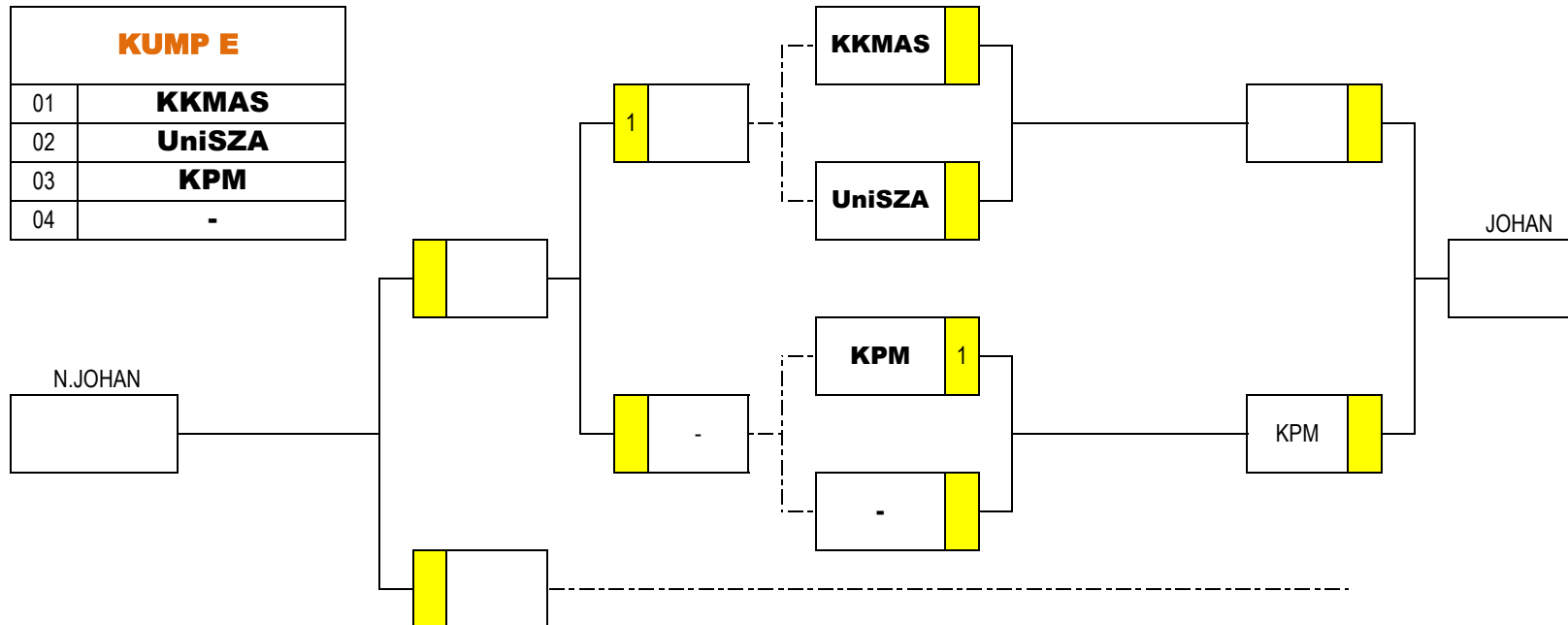


JADUAL PERTANDINGAN														
BIL	JADUAL		FORMAT			KOD			PERLAWANAN					NO. GEL
	TARIKH	MASA	PASUKAN	LWN	PASUKAN				PASUKAN	SKOR	LWN	SKOR	PASUKAN	
001	26.10.2023	08.30	01	LWN	02	DW	KD	001	KOLEJ TESDEC		LWN		USM	
002	26.10.2023	08.30	03	LWN	04	DW	KD	002	UMK		LWN		-	
003	26.10.2023	11.30	LOS 001	LWN	LOS 002	DW	KD	003			LWN		-	
004	26.10.2023	11.30	WIN 001	LWN	WIN 002	DW	KD	004			LWN		UMK	
005	26.10.2023	15.30	WIN 003	LWN	LOS 004	DW	KD	005			LWN			



ACARA : PETANQUE
KATEGORI : DOUBLE WANITA (DW)

KUMP E



JADUAL PERTANDINGAN														
BIL	JADUAL		FORMAT			KOD			PERLAWANAN					NO. GEL
	TARIKH	MASA	PASUKAN	LWN	PASUKAN				PASUKAN	SKOR	LWN	SKOR	PASUKAN	
001	26.10.2023	08.30	01	LWN	02	DW	KE	001	KKMAS		LWN		UniSZA	
002	26.10.2023	08.30	03	LWN	04	DW	KE	002	KPM		LWN		-	
003	26.10.2023	11.30	LOS 001	LWN	LOS 002	DW	KE	003			LWN		-	
004	26.10.2023	11.30	WIN 001	LWN	WIN 002	DW	KE	004			LWN		KPM	
005	26.10.2023	15.30	WIN 003	LWN	LOS 004	DW	KE	005			LWN			